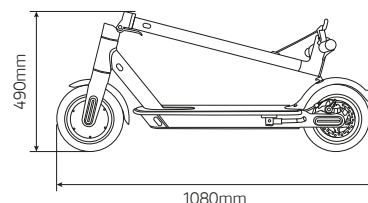
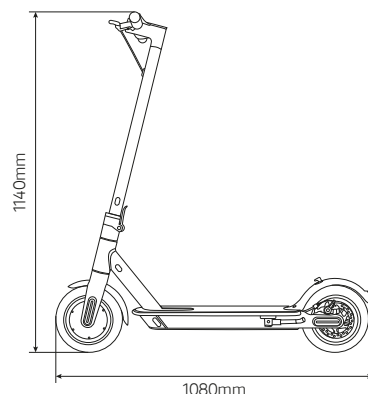




Urban  
e-Mobility

**PRO-I<sup>PLUS</sup>**  
monopattino elettrico



Ruote da 8,5"



Display integrato



Freno a disco posteriore

## Specifiche tecniche

Codice Prodotto: **M/DUC/PRO1P**  
Codice Ean: **8052870480279**

### Informazioni generiche

<b>Telaio</b>	in lega di alluminio 6061
<b>Velocità</b>	ECO: <= 6km/h   D: <= 20km/h   S: <= 25km/h (velocità max)
<b>Pendenza massima</b>	15%
<b>Freni</b>	doppio Freno: elettrico anteriore e a disco posteriore
<b>Potenza motore</b>	250W
<b>Pneumatici</b>	8.5" anteriore e posteriore con camera d'aria
<b>Protezione a bassa tensione</b>	31V +/- 0.5V
<b>Limite di corrente</b>	13A
<b>Tipologia motore</b>	brushless
<b>Carico massimo</b>	100kg
<b>Conducente</b>	da 14 anni di età / 140-190cm di altezza con l'utilizzo del casco e delle protezioni
<b>Temperatura di esercizio</b>	-10°C / 50°C
<b>Livello di protezione</b>	IP54
<b>Tempo di ricarica</b>	circa 5/6 ore
<b>Autonomia</b>	20-25km (soggetta a variazioni in base al peso del conducente, alle condizioni della strada, alla temperatura ecc.)

### Sistema elettrico

<b>Motore</b>	250W Brushless
<b>Freni</b>	freno elettrico anteriore
<b>Display</b>	LED display
<b>Batteria</b>	36V, 7.8Ah, 280Wh
<b>Luci</b>	a LED anteriore e posteriore
<b>Caricabatteria</b>	caricabatterie EU Standard DC 2.1, 42V 2A

### Misure

<b>Peso netto</b>	11.5kg
<b>Peso lordo</b>	12.8kg
<b>Dimensioni prodotto aperto</b>	1080 x 430 x 1140mm
<b>Dimensioni prodotto chiuso</b>	1080 x 430 x 490mm
<b>Dimensioni packaging</b>	1150 x 190 x 500mm