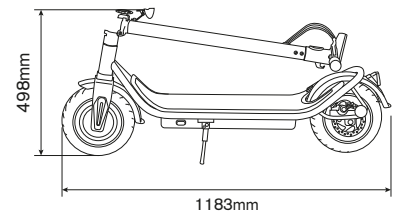
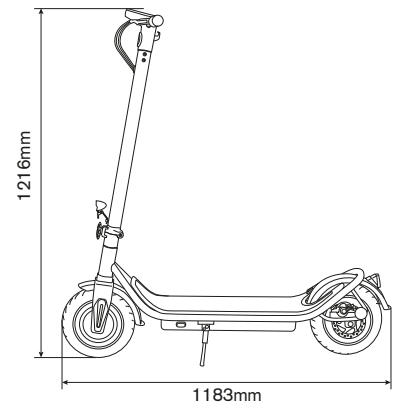


**SCRAMBLER
DUCATI**

CITY CROSS-E

monopattino elettrico

Off-road edition



Ruote Off-road da 10" con camera d'aria



Display LED integrato al telaio



Freno a disco posteriore

Specifiche tecniche

Codice Prodotto: **MN-DUC-SCCTY**

Codice Ean: **8052870484024**

Informazioni generiche

| | |
|------------------------------------|--|
| Telaio | lega di alluminio |
| Velocità | ECO: <= 6km/h D:<= 15km/h S:<= 25km/h (velocità max) |
| Pendenza massima | 15% |
| Freni | doppio freno: elettrico anteriore e a disco posteriore |
| Potenza motore | 350W |
| Pneumatici | Off-road 10" anteriore e posteriore con camera d'aria |
| Protezione a bassa tensione | 31V +/- 0.5V |
| Limite di corrente | 13-15A |
| Tipologia motore | brushless |
| Carico massimo | 120kg |
| Conducente | da 14 anni di età / 140-200cm di altezza con l'utilizzo del casco e delle protezioni |
| Temperatura di esercizio | -10°C / 50°C |
| Livello di protezione | IPX5 |
| Tempo di ricarica | circa 6-7 ore |
| Autonomia | 40-45km (percorsi a velocità media di 15km/h, soggetta a variazioni in base al peso del conducente, alle condizioni della strada, alla temperatura ecc.) |

Sistema elettrico

| | |
|-----------------------|--|
| Motore | 350W brushless |
| Freni | freno elettrico anteriore |
| Display | LED integrato al telaio |
| Batteria | 36V, 12.5Ah, 450Wh |
| Luci | a LED anteriore e posteriore |
| Caricabatteria | caricabatterie EU Standard DC2.1, 42V 2A |

Misure

| | |
|-----------------------------------|---------------------|
| Peso netto | 15,9kg |
| Peso lordo | 18kg |
| Dimensioni prodotto aperto | 1183 x 460 x 1216mm |
| Dimensioni prodotto chiuso | 1183 x 460 x 498mm |
| Dimensioni packaging | 1200 x 240 x 550mm |