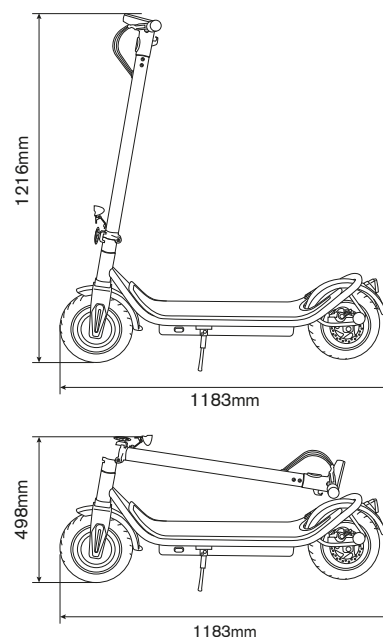


SCRAMBLER DUCATI

CITY CROSS-E

monopattino elettrico

Off-road edition



Ruote Off-road da 10" con camera d'aria



Display LED integrato al telaio



Freno a disco posteriore

Specifiche tecniche

Codice Prodotto: **MN-DUC-SCCTY**

Codice Ean: **8052870484024**

Informazioni generiche	
Telaio	lega di alluminio
Velocità	ECO: <= 6km/h D:<= 15km/h S:<= 25km/h (velocità max)
Pendenza massima	15%
Freni	doppio freno: elettrico anteriore e a disco posteriore
Potenza motore	350W
Pneumatici	Off-road 10" anteriore e posteriore con camera d'aria
Protezione a bassa tensione	31V +/- 0.5V
Limite di corrente	13-15A
Tipologia motore	brushless
Carico massimo	120kg
Conducente	da 14 anni di età / 140-200cm di altezza con l'utilizzo del casco e delle protezioni
Temperatura di esercizio	-10°C / 50°C
Livello di protezione	IPX5
Tempo di ricarica	circa 6-7 ore
Autonomia	40-45km (percorsi a velocità media di 15km/h, soggetta a variazioni in base al peso del conducente, alle condizioni della strada, alla temperatura ecc.)

Sistema elettrico	
Motore	350W brushless
Freni	freno elettrico anteriore
Display	LED integrato al telaio
Batteria	36V, 12.5Ah, 450Wh
Luci	a LED anteriore e posteriore
Caricabatteria	caricabatterie EU Standard DC2.1, 42V 2A

Misure	
Peso netto	19kg
Peso lordo	22kg
Dimensioni prodotto aperto	1183 x 460 x 1216mm
Dimensioni prodotto chiuso	1183 x 460 x 498mm
Dimensioni packaging	1200 x 240 x 550mm