

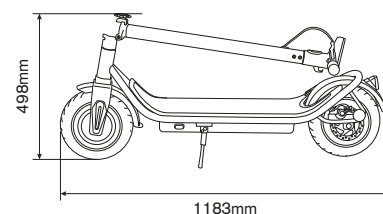
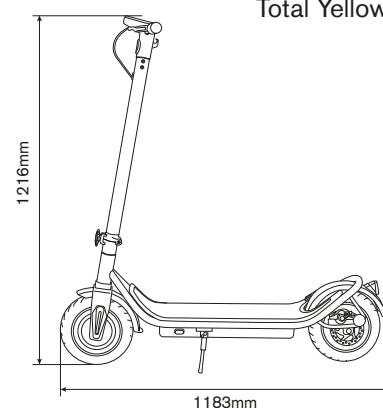
SCRAMBLER DUCATI

CITY CROSS-E X

monopattino elettrico

Off-road edition

Total Yellow



Scarica l'app Ducati Urban e-Mobility per usare al meglio questo prodotto



Ruote Off-road da 10" tubeless



Display LED integrato al telaio



Freno a disco posteriore

Specifiche tecniche

Codice Prodotto: **DU-MO-210003**

Codice Ean: **8052870486981**

Informazioni generiche	
Telaio	lega di alluminio
Velocità	ECO: <= 6km/h D:<= 15km/h S:<= 25km/h (velocità max)*
Pendenza massima	15%
Freni	doppio freno: elettrico anteriore e a disco posteriore
Potenza motore	350W
Pneumatici	Off-road 10" tubeless anteriore e posteriore
Protezione a bassa tensione	31V +/- 0.5V
Limite di corrente	18A
Tipologia motore	brushless
Carico massimo	120kg
Conducente	da 14 anni di età con l'utilizzo del casco e delle protezioni**. Controllare la normativa vigente nel proprio paese
Temperatura di esercizio	-10°C / 50°C
Livello di protezione	IP54
Tempo di ricarica	circa 4/5 ore
Autonomia	fino a 45km (soggetta a variazioni in base al peso del conducente, alle condizioni della strada, alla temperatura ecc.)

Sistema elettrico	
Motore	350W brushless
Freni	freno elettrico anteriore
Display	LED integrato al telaio
Batteria	36V, 12.5Ah, 450Wh
Luci	a LED anteriore e posteriore
Caricabatteria	caricabatterie EU Standard DC2.1, 42V 1.5A
Bluetooth	funzionalità con app

Misure	
Peso netto	19kg
Peso lordo	23kg
Dimensioni prodotto aperto	1183 x 460 x 1216mm
Dimensioni prodotto chiuso	1183 x 460 x 498mm
Dimensioni packaging	1185 x 215 x 525mm

* In Svizzera livelli di velocità 6-15-20km/h come da normativa vigente. **In Italia la materia è attualmente disciplinata dalla legge L 27/12/2019 N.160