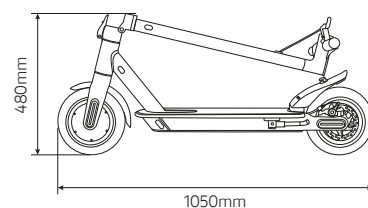
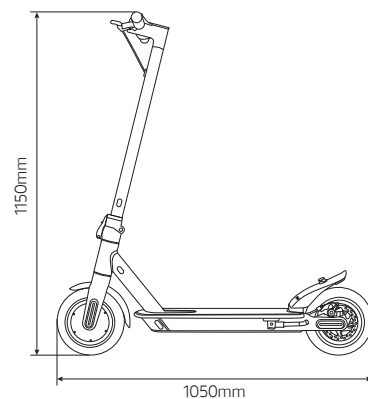




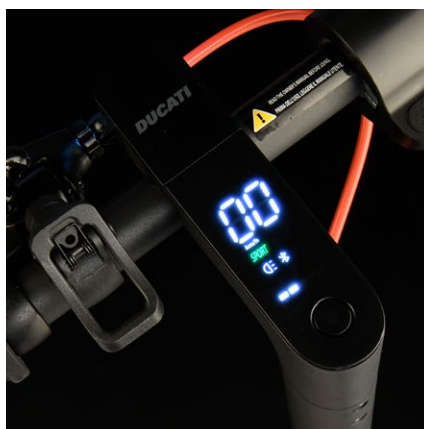
Urban
e-Mobility

PRO-I^{EVO}
monopattino elettrico

Scarica l'app Ducati Urban e-Mobility per usare al meglio questo prodotto



Ruote da 8.5"



Display integrato



Freno a disco posteriore

Specifiche tecniche

Codice Prodotto: DU-MO-210001
Codice Ean: 8052870486370

Informazioni generiche	
Telaio	in lega di alluminio
Velocità	ECO: <= 6km/h D:<= 20km/h S: <= 25km/h (velocità max)*
Pendenza massima	15%
Freni	doppio freno: elettronico anteriore e a disco posteriore, con sistema KERS
Potenza motore	350W, peak power 500W
Pneumatici	8.5" anteriore e posteriore con camera d'aria
Protezione a bassa tensione	31V +/- 0.5V
Limite di corrente	15A
Tipologia motore	brushless
Carico massimo	100kg
Conducente	da 14 anni di età con l'utilizzo del casco e delle protezioni**. Controllare la normativa vigente nel proprio paese
Temperatura di esercizio	-10°C / 40°C
Livello di protezione	IP54
Tempo di ricarica	circa 4 ore
Autonomia	fino a 25km (soggetta a variazioni in base al peso del conducente, alle condizioni della strada, alla temperatura ecc.)

Sistema elettrico	
Motore	350W Brushless, peak power 500W
Freni	freno elettronico anteriore
Display	LED display a colori
Batteria	36V, 7.8Ah, 280Wh
Luci	a LED anteriore e posteriore
Caricabatteria	caricabatterie EU Standard DC 2.1 42V 1.5A
Bluetooth	funzionalità con app

Misure	
Peso netto	12kg
Peso lordo	14.5kg
Dimensioni prodotto aperto	1050 x 440 x 1150mm
Dimensioni prodotto chiuso	1050 x 440 x 480mm
Dimensioni packaging	1120 x 160 x 520mm

* In Svizzera livelli di velocità 6-15-20km/h come da normativa vigente. ** In Italia la materia è attualmente disciplinata dalla legge L 27/12/2019 N.160