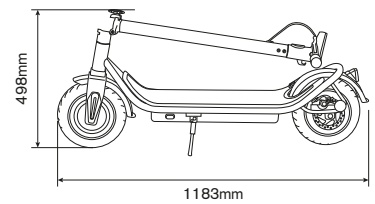
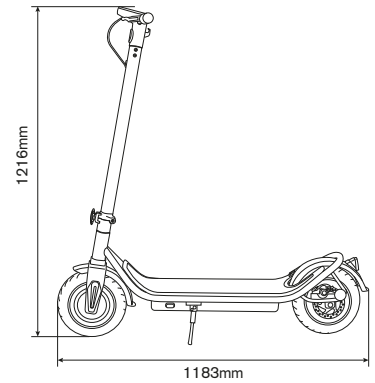


# SCRAMBLER DUCATI

# CITY CROSS-E

monopattino elettrico

Street edition - Total Black



Pneumatici tubeless da Strada da 10"



Display LED integrato al telaio



Freno a disco posteriore

## Specifiche tecniche

Codice Prodotto: **MN-DUC-SCCB**

Codice Ean: **8052870483867**

### Informazioni generiche

<b>Telaio</b>	lega di alluminio
<b>Velocità</b>	ECO: <= 6km/h   D:<= 15km/h   S:<= 25km/h (velocità max)
<b>Pendenza massima</b>	15%
<b>Freni</b>	doppio freno: elettrico anteriore e a disco posteriore
<b>Potenza motore</b>	350W
<b>Pneumatici</b>	tubeless da Strada da 10"
<b>Protezione a bassa tensione</b>	31V +/- 0.5V
<b>Limite di corrente</b>	13-15A
<b>Tipologia motore</b>	brushless
<b>Carico massimo</b>	120kg
<b>Conducente</b>	da 14 anni di età con l'utilizzo del casco e delle protezioni*. Controllare la normativa vigente nel proprio paese
<b>Temperatura di esercizio</b>	-10°C / 50°C
<b>Livello di protezione</b>	IPX5
<b>Tempo di ricarica</b>	circa 6-7 ore
<b>Autonomia</b>	fino a 45km (soggetta a variazioni in base al peso del conducente, alle condizioni della strada, alla temperatura ecc.)

### Sistema elettrico

<b>Motore</b>	350W brushless
<b>Freni</b>	freno elettrico anteriore
<b>Display</b>	LED integrato al telaio
<b>Batteria</b>	36V, 12.8Ah, 461Wh
<b>Luci</b>	a LED anteriore e posteriore
<b>Caricabatteria</b>	caricabatterie EU Standard DC2.1, 42V 2A

### Misure

<b>Peso netto</b>	19kg
<b>Peso lordo</b>	23kg
<b>Dimensioni prodotto aperto</b>	1183 x 460 x 1216mm
<b>Dimensioni prodotto chiuso</b>	1183 x 460 x 498mm
<b>Dimensioni packaging</b>	1200 x 240 x 550mm