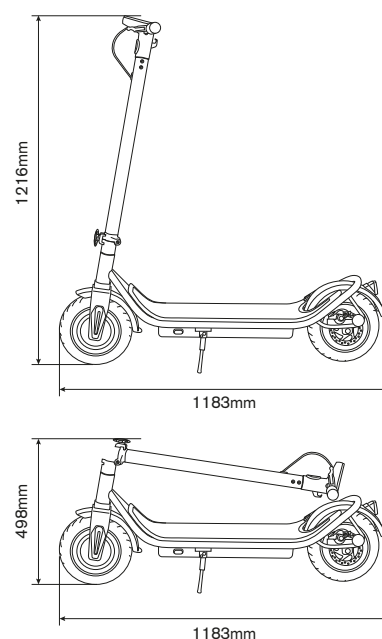


# SCRAMBLER DUCATI

# CITY CROSS-E X

monopattino elettrico

Off-road edition - Total Yellow



Scarica l'app Ducati Urban e-Mobility per usare al meglio questo prodotto



Ruote Off-road da 10" tubeless



Display LED integrato al telaio



Freno a disco posteriore

## Specifiche tecniche

Codice Prodotto: **DU-MO-210003**

Codice Ean: **8052870486981**

Informazioni generiche	
<b>Telaio</b>	in acciaio
<b>Velocità</b>	ECO: <= 6km/h   D:<= 15km/h   S:<= 25km/h (velocità max)*
<b>Pendenza massima</b>	19%
<b>Freni</b>	doppio freno: elettronico anteriore e a disco posteriore, KERS
<b>Potenza motore</b>	350W
<b>Pneumatici</b>	Off-road 10" tubeless anteriore e posteriore
<b>Protezione a bassa tensione</b>	31V +/- 0.5V
<b>Limite di corrente</b>	18A
<b>Tipologia motore</b>	brushless
<b>Carico massimo</b>	120kg
<b>Conducente</b>	da 14 anni di età con l'utilizzo del casco e delle protezioni**. Controllare la normativa vigente nel proprio paese
<b>Temperatura di esercizio</b>	-10°C / 50°C
<b>Livello di protezione</b>	IP54
<b>Tempo di ricarica</b>	circa 5 ore
<b>Autonomia</b>	fino a 45km (soggetta a variazioni in base al peso del conducente, alle condizioni della strada, alla temperatura ecc.)

Sistema elettrico	
<b>Motore</b>	350W brushless, Peak Power 450W
<b>Freni</b>	freno elettronico anteriore
<b>Display</b>	LED integrato al telaio
<b>Batteria</b>	36V, 12.5Ah, 450Wh
<b>Luci</b>	a LED anteriore e posteriore
<b>Caricabatteria</b>	caricabatterie EU Standard DC2.1, 42V 1.5A
<b>Bluetooth</b>	funzionalità con app

Misure	
<b>Peso netto</b>	19kg
<b>Peso lordo</b>	23kg
<b>Dimensioni prodotto aperto</b>	1183 x 460 x 1216mm
<b>Dimensioni prodotto chiuso</b>	1183 x 460 x 498mm
<b>Dimensioni packaging</b>	1185 x 215 x 525mm

\* In Svizzera livelli di velocità 6-15-20km/h come da normativa vigente. \*\*In Italia la materia è attualmente disciplinata dalla legge L 27/12/2019 N.160