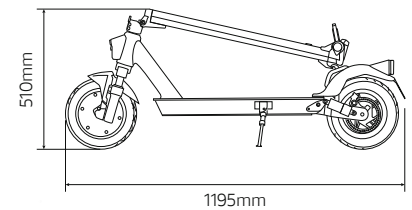
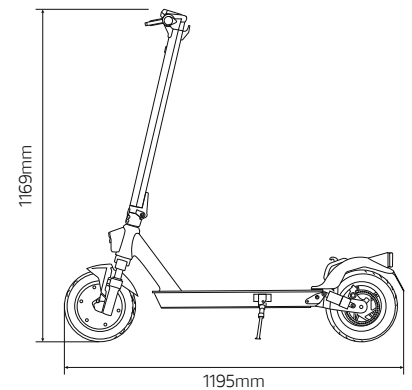




Urban
e-Mobility

PRO-11^{EVO}
monopattino elettrico

Scarica l'app Ducati Urban e-Mobility per usare al meglio questo prodotto



Ruote Tubeless da 10"



Ampio display LED da 3.5"



Sospensione anteriore e posteriore

Specifiche tecniche

Codice Prodotto: DU-MO-210009
Codice Ean: 8052679452989

Informazioni generiche

Telaio	in lega di magnesio
Sospensione	anteriore e posteriore
Velocità	L1: 6km/h L2: 15km/h L3: 20km/h L4: 25km/h (velocità max)*
Pendenza massima	20%
Freni	doppio freno: elettronico anteriore e a disco posteriore, KERS
Potenza motore	350W, Peak Power 515W
Pneumatici	10" tubeless anteriore e posteriore
Protezione a bassa tensione	30.5V - 32V
Limite di corrente	18A
Tipologia motore	brushless
Carico massimo	100kg
Conducente	da 14 anni di età con l'utilizzo del casco e delle protezioni. Controllare la normativa vigente nel proprio paese**.
Temperatura di esercizio	0°C / 45°C
Livello di protezione	IPX4
Tempo di ricarica	circa 7 ore
Autonomia	fino a 40km (soggetta a variazioni in base al peso del conducente, alla potenza utilizzata, alla temperatura ecc.)

Sistema elettrico

Motore	350W Brushless, Peak Power 515W
Freni	freno elettronico anteriore
Display	3.5" LED
Batteria	36V, 10.4Ah, 374Wh
Luci	a LED anteriore e posteriore
Caricabatteria	caricabatterie EU Standard DC 2.1, 42V 1.5A
Bluetooth	funzionalità con app

Misure

Peso netto	16.7kg
Peso lordo	19.5kg
Dimensioni prodotto aperto	1195 x 480 x 1169mm
Dimensioni prodotto chiuso	1195 x 480 x 510mm
Dimensioni packaging	1195 x 190 x 510mm

* In Svizzera livelli di velocità 6-15-20km/h come da normativa vigente. ** In Italia la materia è attualmente disciplinata dalla legge L 27/12/2019 N.160