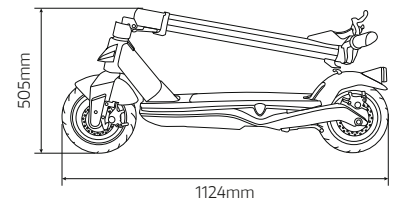
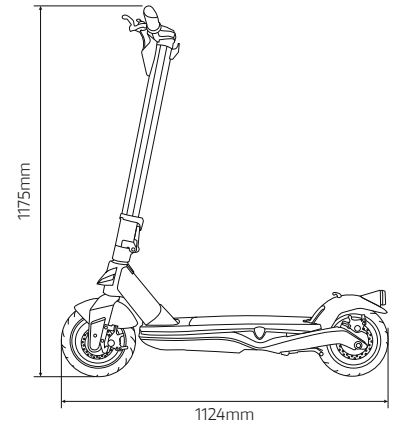




Urban
e-Mobility

PRO-III
monopattino elettrico

Scarica l'app Ducati Urban e-Mobility per usare al meglio questo prodotto



Ruote Tubeless da 10"



Display LED da 3.2" con porta USB



Freno a disco anteriore e posteriore, con KERS

Specifiche tecniche

Codice Prodotto: **MN-DUC-PRO3**
Codice Ean: **8052870481412**

Informazioni generiche

Materiale telaio	in lega di magnesio
Velocità	L1: 6km/h L2: 15km/h L3: 20km/h L4: 25km/h (velocità max)*
Pendenza massima	20%
Freni	a disco anteriore e posteriore, KERS
Potenza motore	350W, Peak Power 515W
Pneumatici	10" tubeless anteriore e posteriore
Protezione a bassa tensione	32V
Limite di corrente	18A
Tipologia motore	brushless
Carico massimo	100kg
Conducente	Controllare la normativa vigente nel proprio paese.**
Temperatura di esercizio	0°C / 45°C
Livello di protezione	IPX4
Tempo di ricarica	circa 9 ore
Autonomia	fino a 50km (soggetta a variazioni in base al peso del conducente, alla potenza utilizzata, alla temperatura ecc.)

Sistema elettrico

Motore	350W Brushless, Peak Power 515W
Display	3.2" LED con porta USB
Batteria	36V, 13.0Ah, 468Wh
Luci	a LED anteriore e posteriore
Caricabatteria	EU Standard DC 2.1, 42V 1.5A
Bluetooth	funzionalità con app
NFC	contactless key

Misure

Peso netto	17.5Kg
Peso lordo	20.5Kg
Dimensioni prodotto aperto	1124 x 480 x 1175mm
Dimensioni prodotto chiuso	1124 x 480 x 505mm
Dimensioni packaging	1175 x 200 x 525mm

*Le velocità massime consentite variano a seconda del paese. Alla guida, rispettare sempre il codice della strada in vigore.
**In Italia la materia è attualmente disciplinata dalla legge L 27/12/2019 N.160